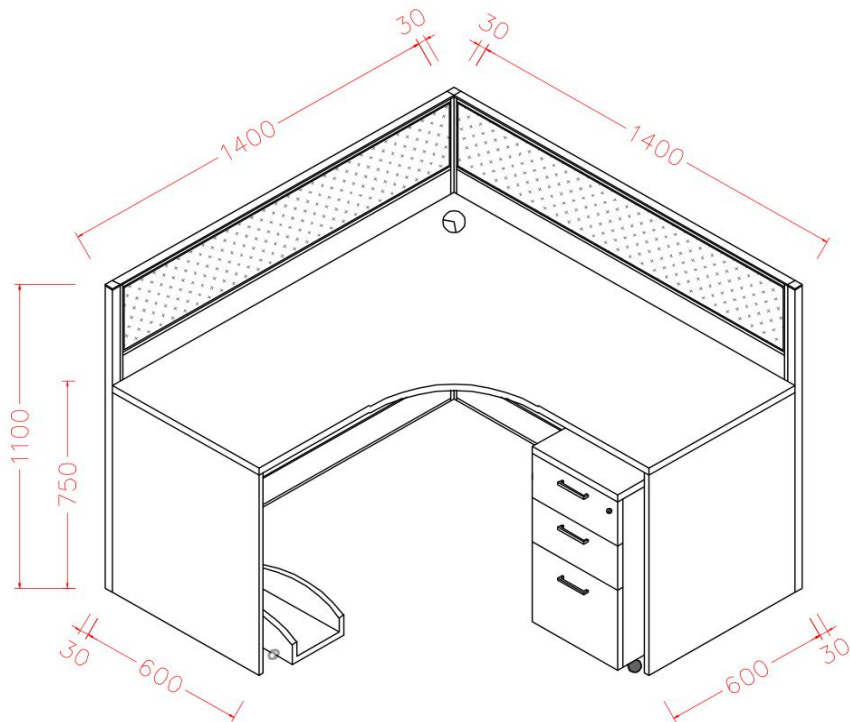


一、屏风式办公桌(有双排和单排两种摆放方式)



1. 框架铝材：采用优质铝合金框架结构，静电喷涂。截面 A 柱厚度不低于 1.2 毫米，表面采用两极磨砂氧化处理。屏风上部为磨砂钢化玻璃，中间部份、桌面以下三聚氰胺板软白、蓝色饰面。配带功能性走线槽。

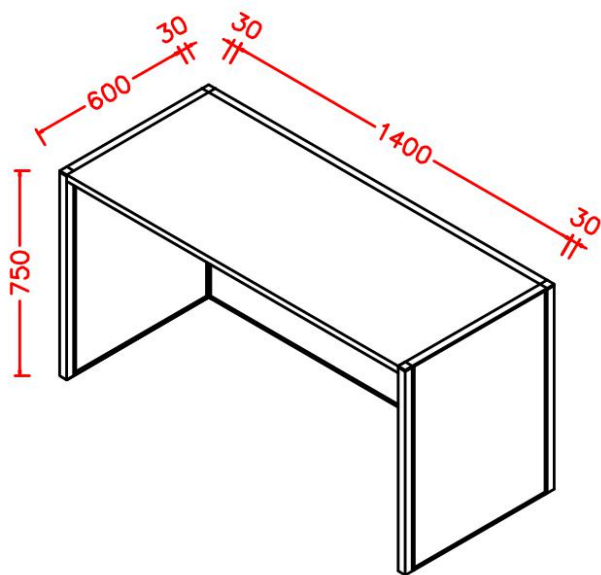
2. 台面：采用 E1 级中密度纤维板，双面采用三聚氰胺饰面处理，厚度 25 毫米。板面平整，颜色均匀，具有耐磨、硬度高、防污、耐高温、抗酸碱、易清洁等优点；

3. 配置：活动柜，键盘架，主机架，可调节脚（根据采购方需求定制）。

4. 五金：采用合格优质五金配件。

备注说明：采购方各个部门的具体细节要求，中标供应商在供货前需重新核定现场、核定使用功能，如有改变，应无条件响应。

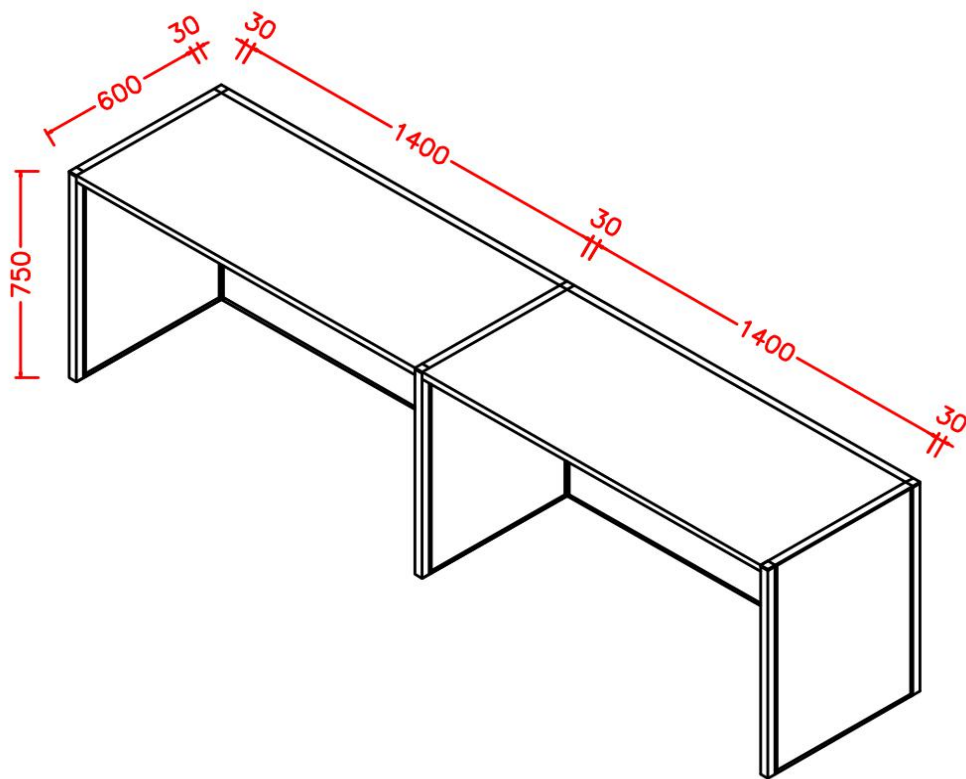
二、屏风式办公桌附桌 1400*600mm



1. 框架铝材：采用优质铝合金框架结构，静电喷涂。截面 A 柱厚度不低于 1.2 毫米，表面采用两极磨砂氧化处理。桌面以下三聚氰胺板蓝色饰面。
2. 台面：采用 E1 级中密度纤维板，双面采用三聚氰胺饰面处理，厚度 25 毫米。板面平整，颜色均匀，具有耐磨、硬度高、防污、耐高温、抗酸碱、易清洁等优点；
3. 配置：可调节脚，根据采购方需求定制。
4. 五金：采用合格优质五金配件。

备注说明：采购方各个部门的具体细节要求，中标供应商在供货前需重新核定现场、核定使用功能，如有改变，应无条件响应。

三、屏风式办公桌附桌 2800*600mm



1. 框架铝材：采用优质铝合金框架结构，静电喷涂。截面 A 柱厚度不低于 1.2 毫米，表面采用两极磨砂氧化处理。桌面以下三聚氰胺板蓝色饰面。

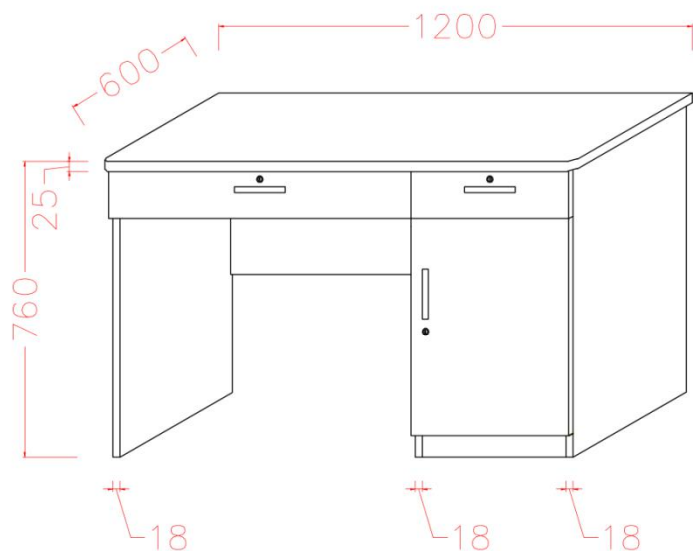
2. 台面：采用 E1 级中密度纤维板，双面采用三聚氰胺饰面处理，厚度 25 毫米。板面平整，颜色均匀，具有耐磨、硬度高、防污、耐高温、抗酸碱、易清洁等优点；

3. 配置：可调节脚，根据采购方需求定制。

4. 五金：采用合格优质五金配件。

备注说明：采购方各个部门的具体细节要求，中标供应商在供货前需重新核定现场、核定使用功能，如有改变，应无条件响应。

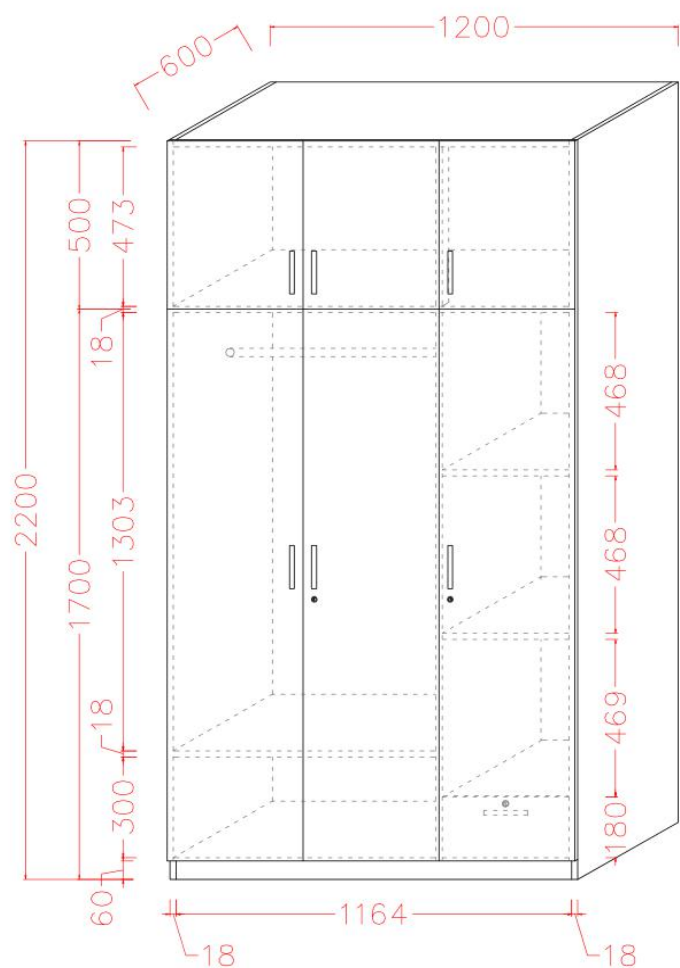
四、宿舍办公桌



1. 主材：采用 E1 级中密度纤维板，双面采用三聚氰胺饰面处理。板面平整，颜色均匀，具有耐磨、硬度高、防污、耐高温、抗酸碱、易清洁等优点；
2. 配件：采用合格优质五金配件。
3. 具体做法：如图，需根据采购方需求定制。

备注说明：采购方各个部门的具体细节要求，中标供应商在供货前需重新核定现场、核定使用功能，如有改变，应无条件响应。

五、宿舍衣柜



1. 材质：柜体及柜门背板采用（偏差±0.5 毫米）的 E1 级中密度纤维板，双面采用三聚氰胺饰面处理，板材厚度 18 毫米。板面平整，颜色均匀，具有耐磨、硬度高、防污、耐高温、抗酸碱、易清洁等优点。

2. 柜体：柜体结构做法根据图纸制作。

3. 封边条：采用优质加厚同色木纹 PVC 塑胶封边条，经高温热熔胶封边处理。

4. 五金配件：采用三合一隐藏式紧固件；液压缓冲型铰链。优质五金配件紧密拼接，封边细腻，线条均匀，转角连接自然，间隙细小且均等。优质挂衣杆（供应商挂衣杆根据采购方要求定制）。

5. 款式结构如图，颜色根据采购方色卡定制。具体细节做法需根据采购方要求进行调整。

备注说明：采购方各个部门的具体细节要求，中标供应商在供货前需重新核定现场、核定使用功能，如有改变，应无条件响应。